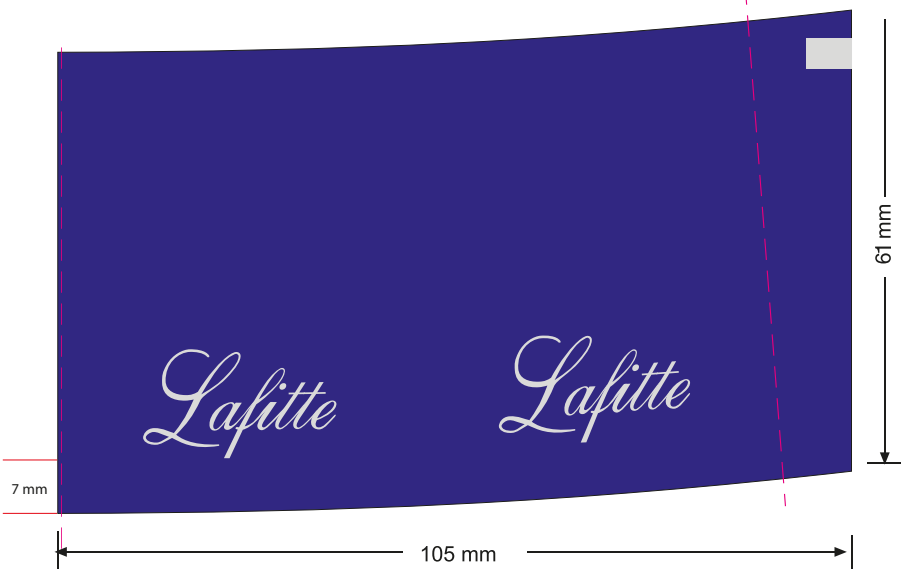
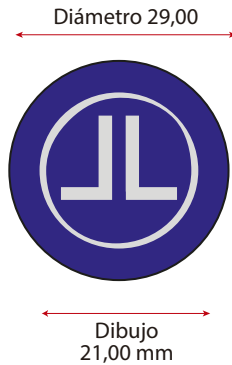
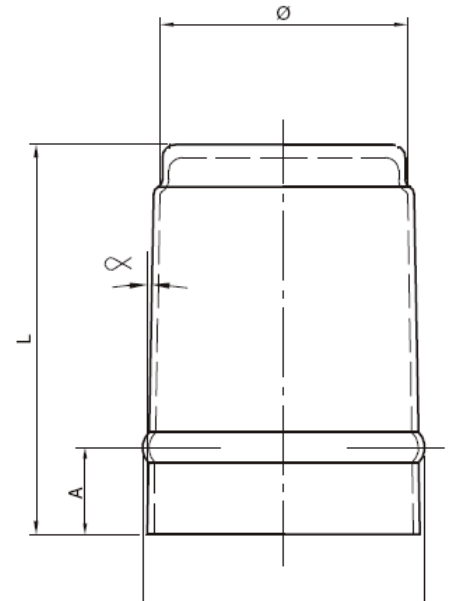


CLIENTE:	CODIGO LAFITTE:
CÁPSULAS:	DIMENSIONES: 29,00 x 60,00 29,25 x 60,00 30,05 x 60,00 30,50 x 60,00 31,80 x 60,00
CODIGO CLIENTE:	29,00 x 55,00 29,25 x 55,00 30,05 x 55,00 30,50 x 55,00 31,80 x 50,00

DISEÑO



DEFINICIÓN GEOMETRICA



PARAMETROS	SIGNOS	VALORES mm	TOLER. mm
Diámetro	ø	30,50	----
Longitud	L	60,00	± 1
Conicidad	∞	----	
Altura anillo	A	17	± 1.5
Altura Decoración		7 mm (*)	± 1

(*) Atura decoración a definir por Cliente.

MATERIALES:

Falda: Complejo (20µ AL – 70µ PE – 20µ AL)
Cabeza: AL (80 µ)

EMBALAJE:

Cápsulas / Caja 3480

COLOR		DECORACIÓN	
<p>FALDA</p> <p> Color según requerimiento de cliente</p> <p> Folia Color según requerimiento de cliente</p> <p></p> <p></p>	<p>CABEZA</p> <p> Color según requerimiento de cliente</p> <p> Folia Color según requerimiento de cliente</p> <p></p> <p></p>	<p>FALDA</p> <ul style="list-style-type: none"> Fondo color según requerimiento de cliente. 2 veces texto aplicado en Folia color según requerimiento de cliente a 7 mm de la base. 	<p>CABEZA:</p> <p><input type="checkbox"/> SIN RELIEVE (SOLO FOLIA)</p> <p><input type="checkbox"/> CUÑO SECO</p> <p><input checked="" type="checkbox"/> RELIEVE + FOLIA</p> <p><input type="checkbox"/> CILINDRO (TINTA SIN RELIEVE)</p> <p><input type="checkbox"/> LISA</p>
<p>EMITIDO POR: Christian Rojas S. Diseño y Desarrollo</p>		<p>REVISADO POR DEPTO. TÉCNICO</p>	<p>APROBACIÓN DE CLIENTE VIA CORREO:</p>