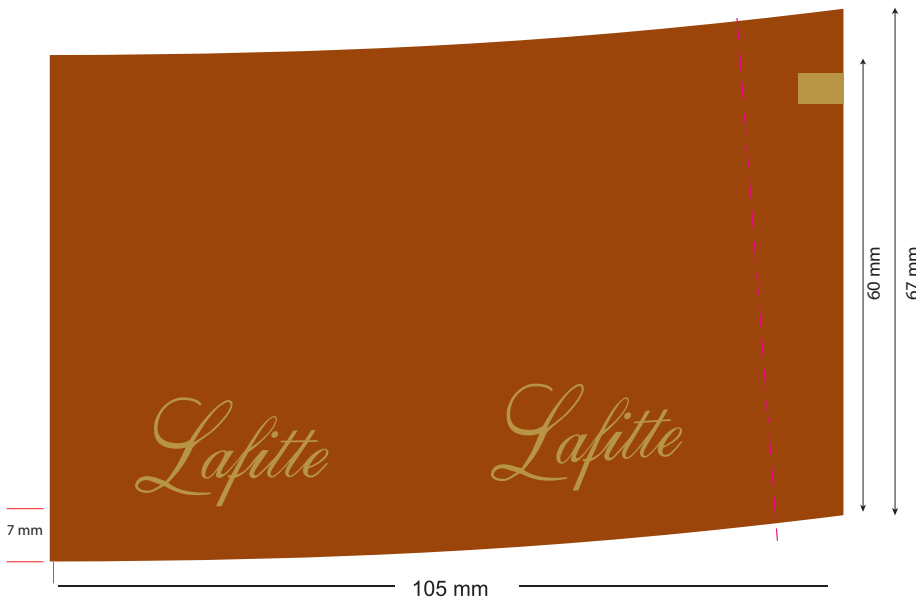
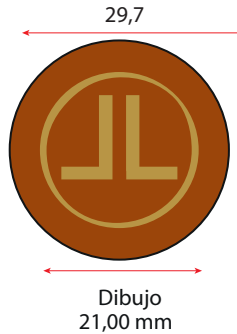


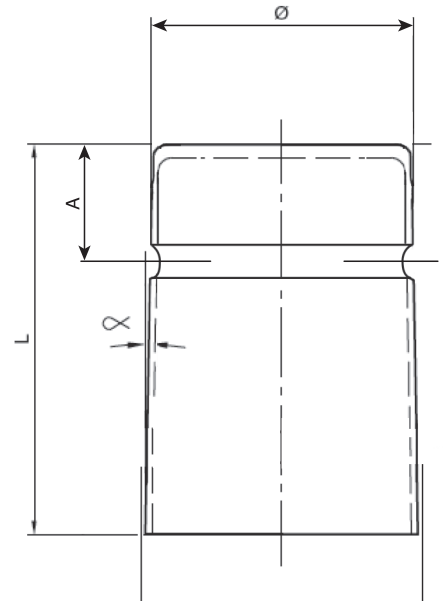
CLIENTE:
CÁPSULAS:
CODIGO CLIENTE:

CODIGO LAFITTE:
DIMENSIONES: 29,70 x 60,00 29,70 x 65,00 29,70 x 55,00
30,70 x 65,00 32,80 x 60,00 30,70 x 60,00

DISEÑO



DEFINICIÓN GEOMETRICA



PARAMETROS	SIGNOS	VALORES mm	TOLER. mm
Diámetro	ø	29,70	----
Longitud	L	60,00	± 1
Conicidad	α	----	
Altura anillo	A	15	± 1.5
Altura Decoración		7 mm	± 1

(*) Atura decoración a definir por Cliente.

MATERIALES:

Falda: PVC
Cabeza: AL (40 μ)

EMBALAJE:

Cápsulas / Caja 7920

COLOR

FALDA

- Color según requerimiento de cliente
- Folia Color según requerimiento de cliente
-
-

CABEZA

- Color según requerimiento de cliente
- Folia Color según requerimiento de cliente
-
-

DECORACIÓN

FALDA

- Fondo color según requerimiento de cliente.
- 2 veces texto aplicado en Folia color según requerimiento de cliente a 7 mm de la base.

CABEZA:

- SIN RELIEVE (SOLO FOLIA)
- CUÑO SECO
- RELIEVE + FOLIA
- CILINDRO (TINTA SIN RELIEVE)
- LISA

EMITIDO POR:
Christian Rojas S.
Diseño y Desarrollo

REVISADO POR DEPTO. TÉCNICO

APROBACIÓN DE CLIENTE VIA CORREO: